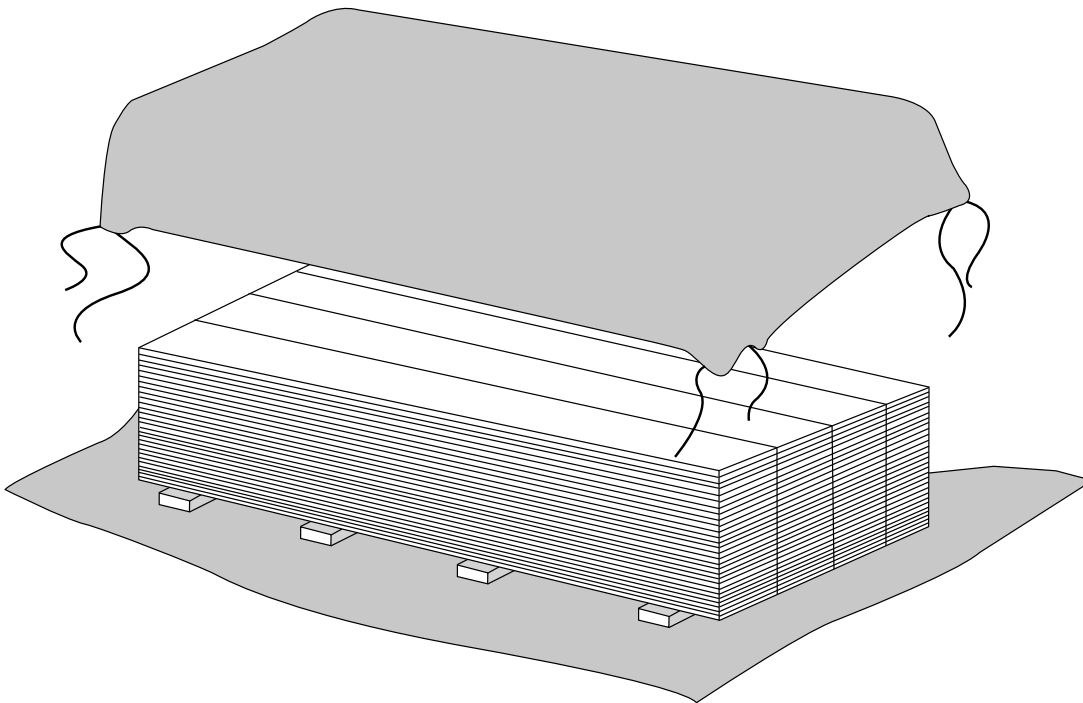


Protex Urban dient men verpakt in de originele witte verpakking, vlak en met voldoende ondersteuning (om de 600 mm, vrij van de grond en niet hoger dan 1 meter) op te slaan. Directe invloed van zon, regen en opspattend vocht tijdens opslag moet te allen tijde vermeden te worden. De directe blootstelling zal resulteren in buigen en vervormen van de delen als gevolg van verschil in hitte opname door het ontbreken van de ventilatie. Bij openen van de verpakking, over de gehele lengte opensnijden.

Prefab gemonteerde wanden moeten onder witte afdekzeilen\* opgeslagen of getransporteerd worden, geldt als aanvullende voorwaarden dat deze wanden verticaal (rechtstaand) geplaatst en vervoerd worden en dat tussen de afdekzeilen en de wanden een zodanige ruimte is, dat natuurlijke droging / ventilatie mogelijk is. Dit geldt ook indien, in de werkplaats voor gezaagde delen, worden opgeslagen, deze moeten altijd beschut onder een wit afdekzeil (met natuurlijke ventilatie mogelijkheden) beschermt worden.

\* Een wit afdekzeil zorgt ervoor dat de warmte opbouw niet hoog oploopt.\*



Indien de omgevingstemperatuur lager is dan 5 °C, dan dienen aanvullende maatregelen genomen te worden.